

TERRAZZO L BASAMAK (ÖN DÖKÜMLÜ BETON MAMUL) MERDİVEN KAPLAMA MALZEMESİ VE UYGULAMASI

KAPSAM

- ✓ BU ŞARTNAME ; TERRAZZO L BASAMAK (SUNİ MERMER) MERDİVEN KAPLAMASINA AİT GEREKLİ MALZEMELERİN ÜRÜN TARİFLERİ, KALİTESİ, MONTAJI, UYGULANMASINI KAPSAR.

MALZEMELERE AİT GENEL ÖZELLİKLER

- ✓ TERRAZZO(SUNİ MERMER) L BASAMAK;AGREGASI 1-17 MM ARASINDA DEĞİŞEN DOĞAL GRANİT, MERMER,BAZALTTAN OLUŞAN , İÇERİSİNDE BAĞLAYICI OLARAK PORTLAND ÇİMENTO VE SUDAN OLUŞAN HAMMADDE KARIŞIMI MİKSERLERDE HOMOJEN HALE GELENE DEK KARIŞTIRILARAK OLUŞMAKTADIR. BU HAZIRLANAN KOMPOZE KARIŞIM L KESİTLİ KALIBA AKTARILARAK VİBRASYONLU OLARAK TEK TABAKADAN OLUŞAN KAPLAMA MALZEMESİ ELDE EDİLMEKTEDİR. HER MERDİVEN BASAMAĞINDA BOYUNA 6 ADET 6 MM ÇAPINDA, ENİNE 4 ADET 8 MM ÇAPINDA DEMİR DONATI OLACAKTIR.
- ✓ BASAMAKLAR PROJEDE BELİRLENMİŞ BASAR VE RIHT ÖLÇÜLERİNE UYGUN ŞEKİLDE HAZIRLANMAKTADIR.
- ✓ İSTENİLİRSE KAYMAZLIK SAĞLAYAN PVC BANDI, KUMLAMA BANT YADA TARAMA BANT UYGULANABİLİR.CİRALI OLARAK ÜRETİLEN BASAMAĞIMIZ İÇ VE DIŞ MEKANDA KULLANIMA UYGUNDUR.

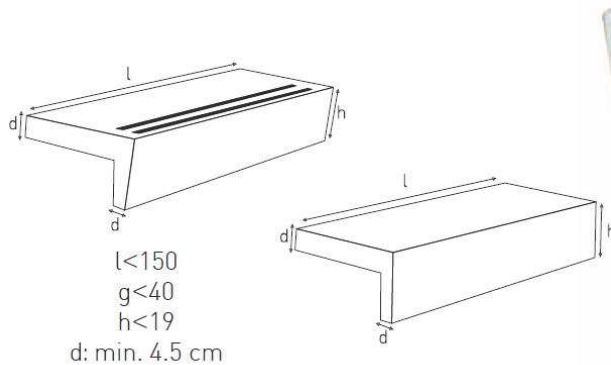
✓ İLGİLİ STANDARTLAR

BU ŞARTNAMEDE BELİRTİLEN ÜRÜNLERİN KABUL EDİLEBİLİR İLGİLİ STANDARTLARDAN BİRİSİNE UYGUN OLMASI ZORUNLUDUR.

TS 13631/ÖN DÖKÜMLÜ BETON MAMULLER-DÖŞEME VEMERDİVEN KAP.

BELGE KAPSAMI:

İÇ MEKANLARDA VE DIŞ MEKANLARDA KULLANILAN DÖŞEME VE MERDİVEN KAPLAMA PLAKLARI



ÖZÇETE KARO ORTALAMA DEĞERLERİ	
BETON BASINÇ DAYANIMI:	45Mpa
SU EMMESİ %Sİ :	4.00%
YÜZEY PARLAKLIĞI:	38 GLOOS

TEKNİK UYGULAMALAR**YERİN HAZIRLANMASI:**

- ✓ Özçete Karo ürünü olan TERRAZZO L BASAMAK' ın uygulanacağı yüzey, her türlü yabancı maddeden arındırılarak temizlenmeli ve su ile nemlendirilmelidir.

DÖŞEME HARCİ VE MONTAJI YAPILMASI:

- ✓ Döşeme sırasında kullanılacak harç malzemesinin hazırlanması ; 1 birim portland çimento, 4 birim kuru kum veya 0-5 mm elek aralığında kırma mıcır veya (temiz ve elenmiş) kumun su ile harmanlanmasıyla oluşmaktadır.
- ✓ Elde edilen hafif nemlendirilmiş harç, kot tespiti yapılmış zemine, basamağın boyuna göre yüzeye yerleştirilecektir. Üzerine hazırlanan çimento su karışımından oluşan şerbet dökülerek basamağın montajına hazır hale getirilecektir.
- ✓ Basamaklar döşeme harcı üzerine bekletilmeden, en fazla 2 mm eğim verilerek lastik tokmaklarla yerleşmesi sağlanmaktadır.
- ✓ Montaj sonrası, harç yeterli dayanım ve dayanıklılığa erişinceye kadar zararlı etkenlere(sağanak halinde yağış, şiddetli rüzgar, aşırı soğuk-sıcak, zararlı kimyasal etkiler) karşı korunmalıdır.
- ✓ Montajı yapılmış basamağın yüzeyi, fırça yardımı ile kalan çimento ve harç kalıntılarında temizlenmelidir.

DERZ DOLGU YAPILMASI:

- ✓ Kaplama işlemi bitmiş basamaklarda, döşenen malzemenin rıht ve basar birleşimlerindeki derz boşlukları arasında bulunabilecek toz, talaş, inşaat çimento artıkları vb. ince bir çubuk kullanılarak temizlenmeli ve nemli bir sünger ile silinmelidir.
- ✓ Döşemesi tamamlanmış ürünlerin derz dolgu işlemi için malzemenin rengine uygun derz dolgu hazırlanarak doldurulacaktır.
- ✓ Yayılan macunun zemin üzerindeki fazlasını derhal yumuşak kauçuk uçlu bir spatula veya nemlendirilmiş sünger uçlu bir spatula ile sıyrınız.
- ✓ Ortam sıcaklığına göre, macunun sökülmeğe kadar sertleşmesini bekledikten sonra yumuşak ve nemli bir sünger ile silerek, yüzeyde kalabilecek macun tabakasını iyice temizleyiniz. Çalışırken süngerinizi sık sık su ile temizleyiniz. Dolgu işlemi yapılan yerler son temizliği yapıldıktan sonra naylon ile üzeri örtülerek teslim aşamasına kadar korunacaktır.
- ✓ Döşemesi bitmiş olan yüzeyler arap sabunu ile yıkandıktan sonra su ile durulanmalıdır.